

マルチプロセッサを用いた高速画像処理システムについて

黒川 不二雄・浅野 睦喜
矢野 智裕・松尾 博文A High-Speed Image Processing System
with Multi-Processor

by

Fujio KUROKAWA, Mutsuyoshi ASANO
Tomohiro YANO, and Hirofumi MATSUO

This paper presents the new high-speed image processing system with multi-DSP (Digital Signal Processor) in order to classify fishes. After discussing the algorithm of high-speed pattern classification and configuration of the proposed system, we proceed to examine the capability of this system by simulation experiment. As a result, it is clarified that the proposed system can be used in order to classify fishes at a high speed.

1. まえがき

近年、半導体集積化技術の進歩により高性能な DSP (Digital Signal Processor, デジタル信号処理用 LSI)、画像処理用 LSI およびメモリ IC 等の開発が盛んに行われている。これらの応用としての画像処理技術も着実に発展し¹⁾、さまざまな分野でその利用が検討されている^{1) - 3)}。中でも工業分野における画像処理装置の普及は目覚しく、IC マスクの自動検査、マウントチップの検査、医薬品の検査、選別等に用いられ、高い信頼性が得られている^{4) - 6)}。

一方、農水産物に対しても画像処理技術の応用が試みられている^{7), 8)}。しかし、特に、水産業においては処理の高速化、耐環境性および低価格等の要求が厳しく、その実用化は遅れている。

本論文では、高速パターン認識に適した画像処理システムをマルチ DSP を用いて構成し、魚種の識別装置に適用することを検討している。まず、高速画像処

理を行うための特徴抽出アルゴリズムについて述べ、次にこのアルゴリズムを実現するための高速画像処理システムの構成について説明する。さらに、シミュレーション実験を行い、提案する装置の処理能力について検討する。その結果、魚種識別における基本的な対象物の特徴抽出および画像処理が 1/30秒で行われ、実際に際して十分に高速な魚種識別システムの実現の可能性が示されている。

2. 高速特徴抽出処理のアルゴリズム

画像処理を並列で高速に行う場合には通常、複数のピクセルプロセッサ⁹⁾を一画面中の各画素あるいは数画素に対して割り当てる方式が用いられる。このため、多くのプロセッサが必要であり、回路構成が複雑になるという問題が存在する。しかし、パターン認識において、対象物を検出し、特徴抽出を行う過程で、一画面全てを画像処理の対象にしなくてもよい場合が

多く在る。

そこで本論文ではFig. 1に示すように、一画面中の太枠の任意の n 箇所の領域 G を画像処理の対象とし、複数のプロセッサを用いて並列処理を行うことにする。まず、対象物に応じて画像処理を行う領域を予め設定しておく。次に、画像を入力し、指定した領域をメモリに記憶する。その場合、対象物の有無あるいは

位置を高速で検知するために、Fig. 1に示すように、画素数が $m \times l$ の領域 G をさらに細分化した画素数が $p \times q$ の小領域 S に対して簡単な色特徴抽出を行う。これにより、高速で広い領域を粗くではあるが処理できる。この結果を用いて詳細な形状および色特徴抽出を行う小数の領域を選定する。この方式によれば画像処理はこの選定された幾つかの狭い領域に対してのみ

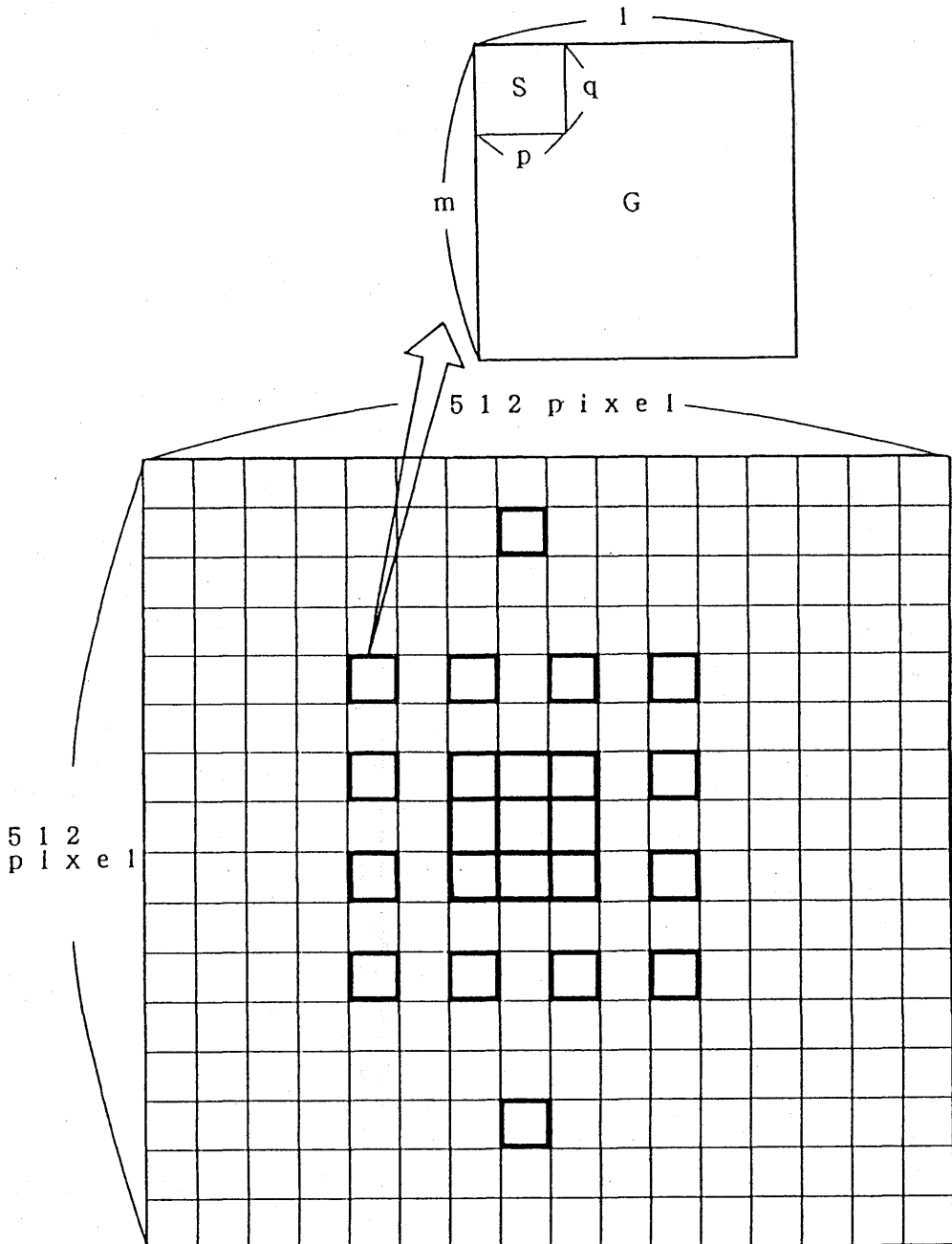


Fig. 1 Operation principle of high-speed feature extraction.

行えば良く、また、多数のプロセッサも必要でない。このため高速で、回路構成の簡単な画像処理システムの構築が期待できる。

3. システム構成

ここでは、2. で述べたアルゴリズムを実現するためのマルチプロセッサを用いた高速画像処理システムの構成について説明する。

Fig. 2 にシステムの構成図を示す。このシステムは、入力としてのカメラ、インタフェース部、ピクセルプ

ロセッサ部、システムコントローラ部およびホストコンピュータより成っている。カメラとしては移動物体を撮れるように電子シャッター付の CCD カメラを使用している。Fig. 3 に示すように、カメラはカメラヘッドとカメラ制御ユニットより構成されている。また、インタフェース部は A/D 変換器、A/D コントローラ、ブロックメモリのアドレスコントローラ #0 ~ #3, DSP ユニット #9 およびペリフェラル・インタフェースユニットより構成されている。A/D コントローラは、カメラにより取り込まれる一画面の色デー

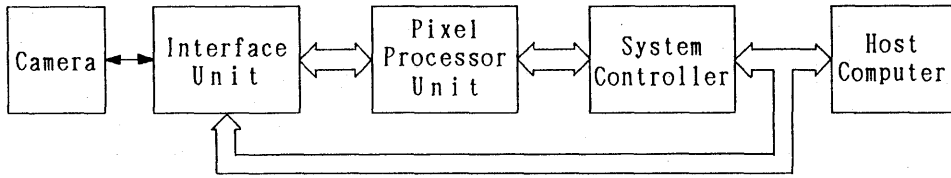


Fig. 2 System configuration.

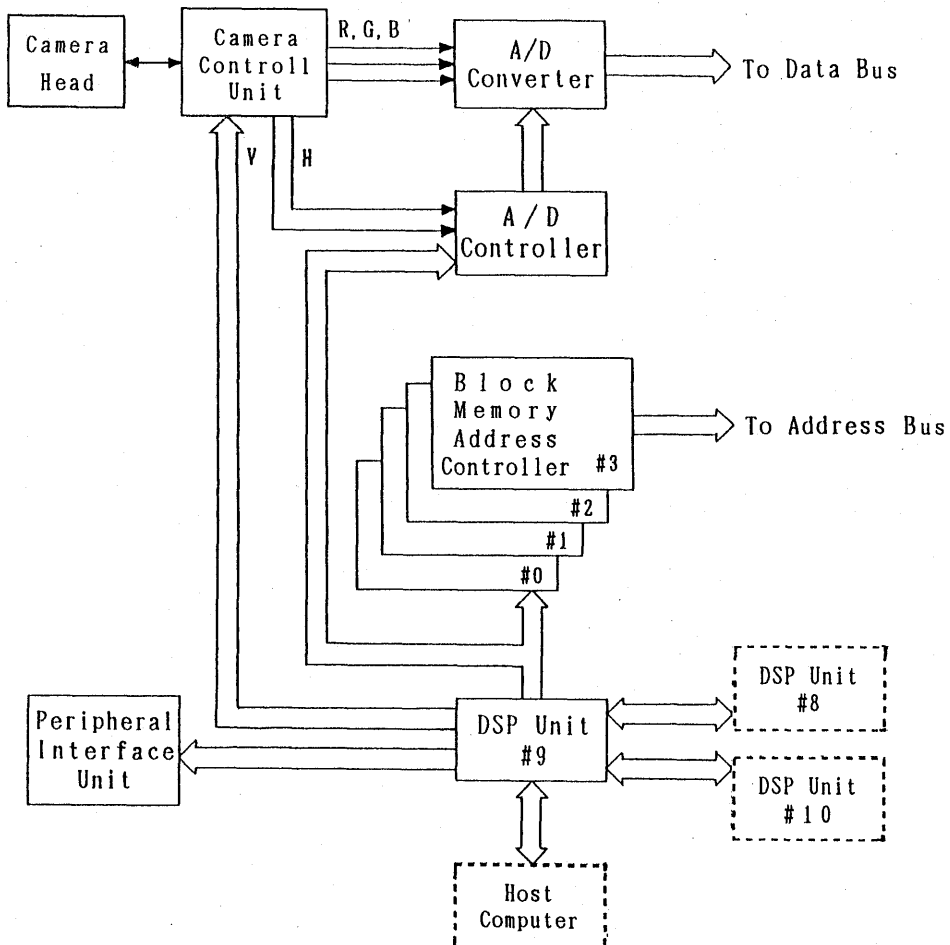


Fig. 3 Camera and interface unit.

タの内、ブロックメモリのアドレスコントローラに指示されている n 箇所の領域を参照しながら、A/Dコンバータを動作させる。デジタル量に変換されたデータはデータベースに順次出力される。ブロックメモリのアドレスコントローラには画像処理の対象となる n 箇所の領域のアドレスが書き込まれている。そのアドレスはA/Dコントローラに読み出されると共に、アドレスバスに出力され、ピクセルプロセッサ部へ送られる。この領域を指定するアドレスは4画面が予め用意されており、対象物に応じてDSPユニット#9により選択される。

ペリフェラル・インタフェースユニットは外部機器との信号伝達を受け持ち、外部との通信、カメラ以外

のセンサの制御等を行う。また、DSPユニット#9はこれらの動作を制御しており、その動作手順はホストコンピュータにより指示される。ホストコンピュータとしては32ビット、33MHzのマイクロコンピュータを用いている¹¹⁾。

Fig. 4およびFig. 5にピクセルプロセッサ部およびシステム制御部の構成を示す。図において、ピクセルプロセッサ部におけるDSPユニット#0から#5は局所並列パイプライン方式の画像処理用プロセッサ¹⁰⁾である。また、システム制御部におけるDSPユニット#6から#11は32ビットの高速DSP^{12), 13)}である。これらのDSPユニットは、幾つかのバスラインで多層多重に構成され、パイプライン、SIMD

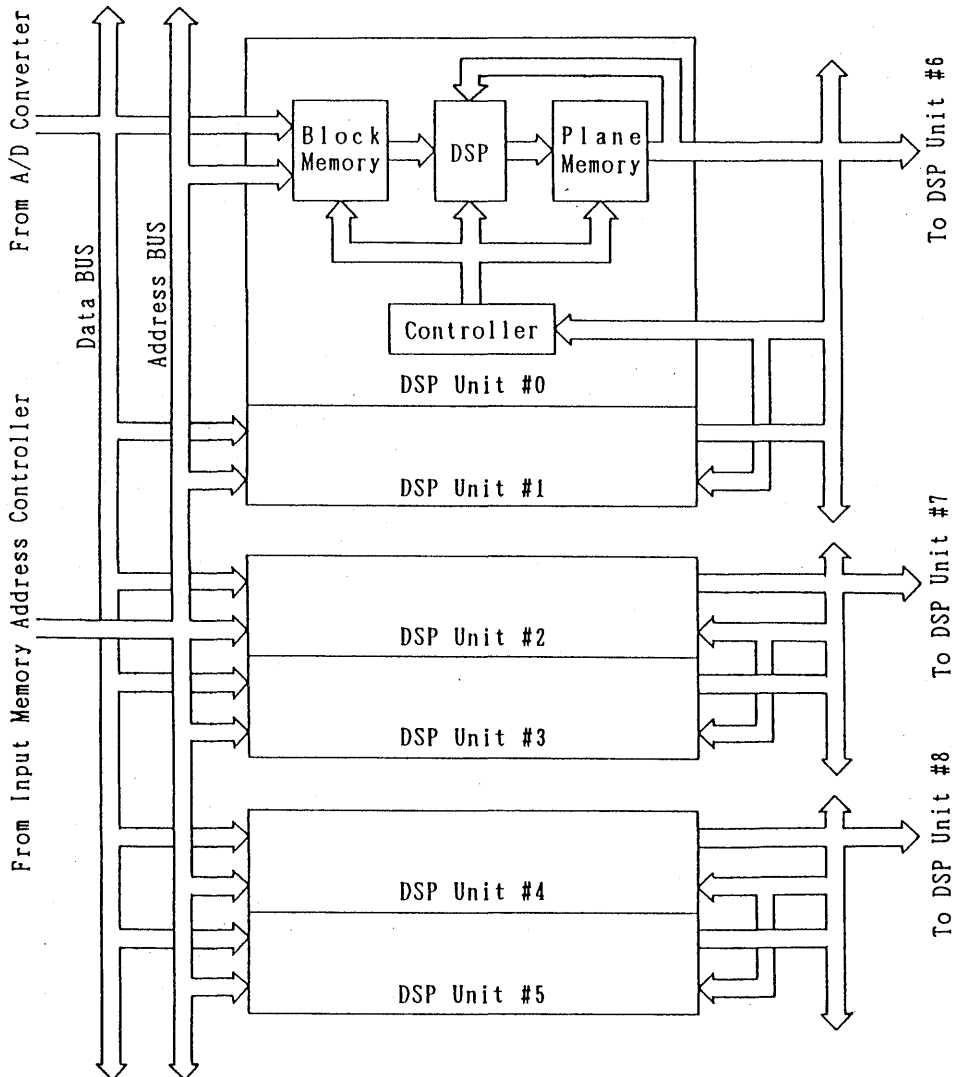


Fig. 4 Pixel processor unit.

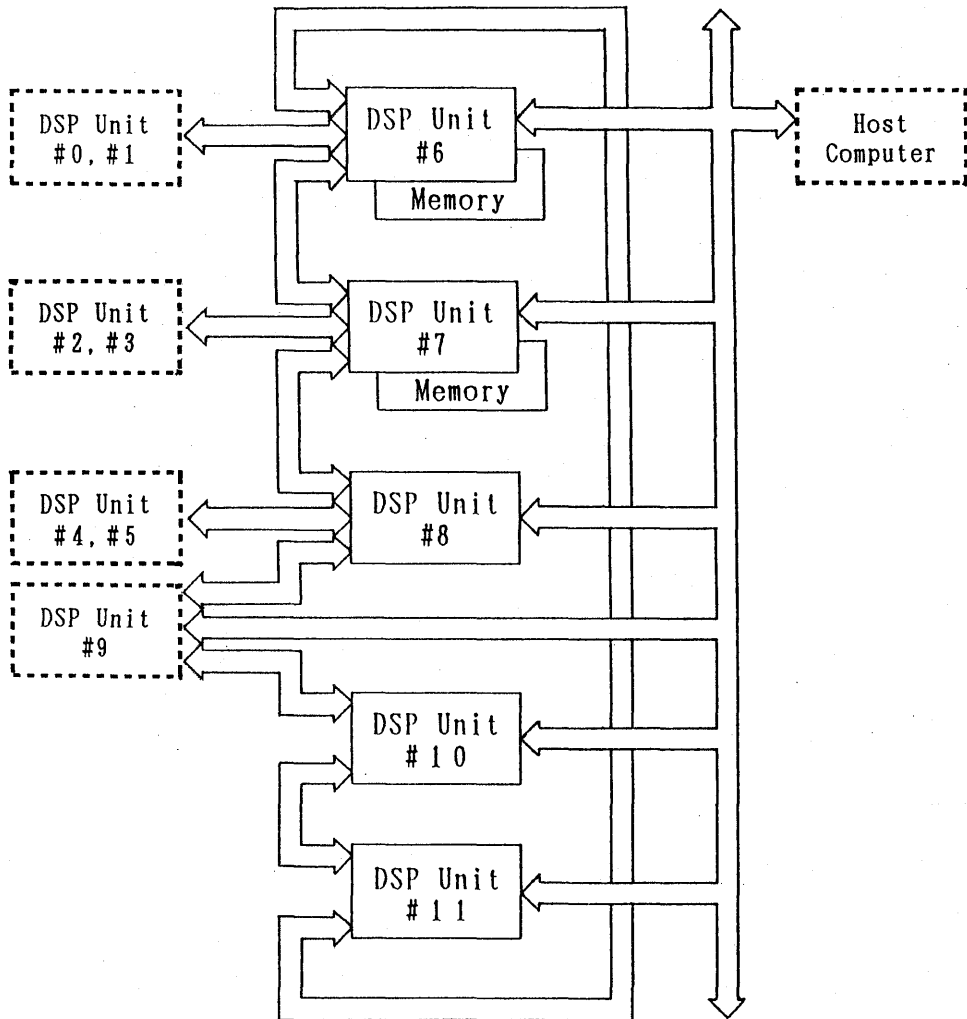


Fig. 5 System controller.

(Single Instruction Multiple Data Stream)およびMIMD(Multiple Instruction Multiple Data Stream)等の各動作を複合的に行えるようにし、ソフトウェアに柔軟性を持たせている。

インタフェース部より送られてくる一画面中の必要な n 箇所の領域のデータは DSP ユニット # 0 から # 5 のブロックメモリに貯えられる。各 DSP はプレーンメモリを用いて画像処理を行う。これら DSP はシステム制御部の DSP ユニット # 6 から # 8 により制御されている。また、DSP ユニット # 0 から # 5 の演算結果は DSP ユニット # 6 から # 8 に送られ、さらに演算処理される。この場合、システム制御部の DSP ユニットとピクセルプロセッサ部の DSP ユニットの組合せにより、パイプライン、SIMD および MIMD 動作を複合的に実行できる。

システム制御部およびインタフェース部の DSP ユニット # 6 から # 11 はホストコンピュータと共にピラミッド網⁴⁾で接続されている。DSP ユニット # 10 は DSP ユニット # 6 から # 8 の結果を基に判断を行う。また、その結果を DSP ユニット # 9 に送り、次回に処理する領域の情報を与える。DSP ユニット # 11 はシステム全体のタイミングを制御すると共に DSP ユニット # 9 を通じて外部の機器のタイミングの制御も行っている。この提案するシステムのサイクルタイムは 60ns である。

4. 実験

ここでは、提案する高速画像処理システムを用いて魚種の識別を行う場合のシミュレーション実験結果を示し、システムの性能について検討する。

Fig. 6 に提案する高速画像処理システムを用いて魚種識別を行う場合のアルゴリズムの一例を示す。ここでは、まず、Fig. 1 に示した抽出処理のアルゴリズムに従い、対象物の検出を行う。この場合、一画面中の魚は一方向を向いた一尾とし、小領域 S の 3 原色の輝度により背景と対象物の区別を行い、さらに拘束条件を考慮に入れて処理対象とする領域 G の選択を行う³⁾。次に、強調処理および平滑化技法を用いて画像の補正を行い、ノイズの除去を計る。さらに、エッジ検出を行い、各領域におけるエッジの最大あるいは最小位置座標を検出する。これらの結果を用いて、形状特徴の解析が行われる。ここでは魚体の体高と体長の比を求めている。次に、選択された色特徴抽出のための領域に対してテクスチャ解析を行う。ここでは、3 原色の比率および FFT を用いたパワースペクトルによる解析が行われる。これらの結果を基に、6 種類の魚種に対する識別が行われる。Table 1 に Fig. 6 の処理をマサバ、ゴマサバ、マアジ、アカアジ、マイワシおよびウルメイワシに対して行った場合について、各処理の内容別の処理時間の概算値を示す。ここで高速特徴抽出の対象とした領域 G は 16 箇所であり $m=l=32$ であり、小領域 S は $p=q=4$ に設定し 64 箇所である。また、形状特徴抽出のための領域 G は 12 箇所、色特徴抽出のための領域 G は 4 箇所を対象とした。

Table 1 より、提案した高速画像処理装置によれば高速で魚種の識別が可能なが分かる。Fig. 6 の一連の基本的な処理はシミュレーション実験では約 14ms で行われており、フィールド実験においても 1/30s 以内での実時間処理が期待できる。

5. むすび

以上、高速特徴抽出のアルゴリズムおよびそのアルゴリズムを用いた画像処理システムを提案し、このシステムを魚種識別に用いた場合のシミュレーション実験を行った。その結果を要約すれば以下ようになる。

(1) 提案した高速特徴抽出アルゴリズムによれば、マイクロコンピュータに複数の DSP を付加した廉価なシステムで高速画像処理システムを構築できる。

(2) 提案したシステムを用いれば、1 尾当たり 1/30 秒以内の実時間で、高速に魚種の識別を行うことが期待できる。

現在、提案した高速画像処理装置を試作中であり、フィールド実験の結果は稿を改めて報告したい。

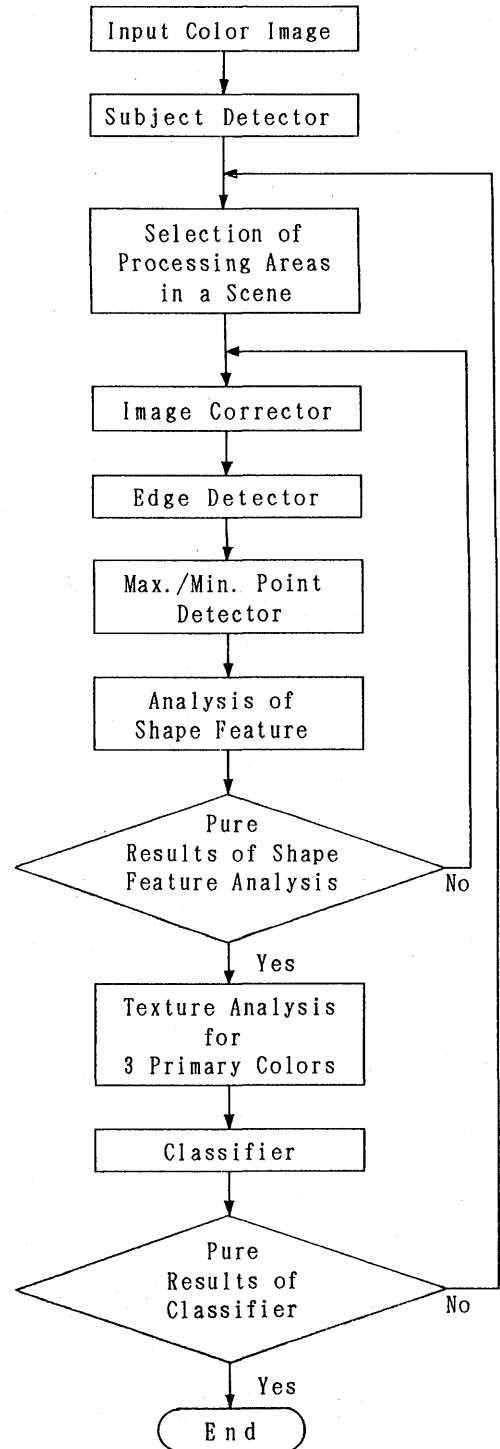


Fig. 6 Algorithm of high-speed pattern classification for fishes.

Table 1 Typical operation time in each operation.

Operation	Typical Operation Time
Subject Detector	236 μ s
Selection of Processing Area in Scene	61 μ s
Image Corrector	738 μ s
Edge Detector	108 μ s
Max./Min. Point Detector	173 μ s
Analysis of Shape Feature	2ms
Texture Analysis for 3 Primary Colors	10ms
Classifier	14 μ s

参 考 文 献

- 1) 坂上, 木戸出: “イメージプロセッサの最近の動向” 信学誌, 67, 1, pp.90-98 (1984-01).
- 2) 加藤, 木戸出: “画像処理システム”, テレビ誌, 41, 10, pp.872-880 (1987-10).
- 3) 坂上勝彦: “画像処理の研究動向”, テレビ誌, 45, 10, pp.1147-1154 (1991-10).
- 4) 後藤宣之: “プリント板とICマスクの検査”, テレビ誌, 35, 11, pp.928-934 (1981-11).
- 5) 大木, 小西: “マウントチップ検査装置”, テレビ誌, 41, 10, pp.888-892 (1987-10).
- 6) 枝松邦彦: “医薬品の選別”, テレビ誌, 41, 10, pp.898-902 (1987-10).
- 7) 前田: “生鮮食品の選別”, テレビ誌, 35, 11, pp.902-906 (1981-11).
- 8) 野村良忠: “農水産物におけるパターン計測と判定”, テレビ誌, 41, 10, pp.902-906 (1987-10).
- 9) 鷺島, 西澤, 浅原: “並列図形処理”, コロナ社 (1991).
- 10) イーゼルシャープセミコンダクタ: “HRU-TAICHI-CORE ユーザーズマニュアル” (1991).
- 11) NEC: “PC-H98 mode 170ハードウェアマニュアル” (1991).
- 12) テキサス・インスツルメンツ社: “TMS320C302 ユーザーズマニュアル” (1990).
- 13) 中部電機: “ADSP332-00ハードウェア・ユーザーズマニュアル” (1991).
- 14) 楠, 馬渡: “通信情報ネットワーク工学”, オーム社 (1985).