

資産負債アプローチの下での決算手続き試論

岡 田 裕 正[※]

Abstract

The purpose of this paper is to try to clarify closing procedure of the double entry bookkeeping under the Asset-and-Liability View. Many textbooks on bookkeeping explain the transfer of all balances of revenue accounts and expense accounts to the profit and loss account as the first step of the closing procedure. This traditional closing procedure seems to be under the Revenue-and-Expense View. But, under the Asset-and-Liability view, the income is calculated in the balance sheet theoretically. The traditional procedure is different from the income calculation procedure under the Asset-and-Liability view.

To accomplish the purpose, this paper focuses on the closing procedure of bookkeeping. Firstly, this paper explains the technical aspect of income calculation under the Asset-and-Liability view. Secondly, on the basis of this aspect, this paper considers the closing procedure.

Keywords : Closing procedure, Double entry bookkeeping, Asset-and-Liability View

※ 本稿は、科学研究費基盤B「グローバル財務会計基準の導入効果と戦略的適用に関する国際比較調査研究」(代表：小津稚加子(九州大学))による研究成果の一部である。

はじめに

会計の目的を損益計算におけば、簿記はこの計算を実施する場といえる。損益は、目で見たり手で触れたりすることが可能な客観的な存在ではなく、営利行為を行った主体が、計算を通じて認識するものである。したがって、利益は主観的な側面をもつものといえることができる。

しかし、損益を計算するために使用する素材が多量かつ多種多様になると、記憶ではなく記録が必要となる。簿記は、損益計算のための計算対象を、5勘定（資産勘定、負債勘定、資本（純資産）勘定、収益勘定、費用勘定）として認識し、各勘定における記録に基づく計算を通じて、損益を計算する場といえる。損益計算をするためには、経済主体は過年度における経済行為（生産や交換）やこのために必要な設備や債権・債務等を、損益計算目的のために5つの勘定として切り出すことが必要となる。いわゆる5勘定も損益計算をするための主体の側に存在する。損益は簿記を通じて現れるといっよいであろう¹。

だが、簿記を通じて現れる損益は不変なものでない。伝統的な収益費用アプローチから資産負債アプローチに基づく利益概念の変化はその例であろう。例えば、International Financial Reporting Standards (IFRS) では資産負債アプローチが採用されているといわれる（広瀬（2014）pp.15-17）。

1 このように考えることができるとすれば、会計基準や法律での会計規制も、損益計算の主観性に由来するといえる。損益計算の主観性は、各経済主体が計算する損益を各主体固有のものとしてしまう。そこで、損益計算の素材の限定、その変動の認識のタイミングとその評価等に対する規制をすることが必要となると考えられる。会計に関するルールは、損益の持つ主観性をもたらす可能性がある多様な損益計算を社会的な秩序のあるものにするためのものといえるであろう。しかし、このように言えるとしても、なぜ会計や簿記がこのような秩序を必要とするのか、すなわち会計や簿記の社会性が問題になると思われる。会計や簿記が計算する損益をなぜ社会的に規制する必要があるのかという問題であるが、この点については、今後の課題である。

したがって、社会経済の要請によって、具体的な損益計算で使用する素材も変わるとされる。すなわち、損益計算の対象から切り出される5勘定の内容やさらにはそれらの測定や評価が変化する。だが、このことは、損益の計算の仕方、すなわち複式簿記の手続きにも変化をもたらす可能性があるだろう。

本稿の目的は、資産負債アプローチに基づく決算手続きを検討することにより、従来の簿記のテキストで説明されている決算手続きとの相違を試論として述べることである²。このことにより、簿記もその背景にある考え方によって、決算手続に変化が生じる可能性があることを示すことができると思われる。

そこで、この目的のために、資産負債アプローチの観点から簿記について検討した先行研究を取り上げる。続いて、資産負債アプローチについて述べた Financial Accounting Standards Board (FASB) が1976年に公表した。討議資料に基づいて、このアプローチにおける技術的な損益計算の全体的な仕組みについて述べる。最後に、この仕組み及び財産法の決算手続きを参考にして、資産負債アプローチの下での簿記の決算手続きに関する試論を展開する³。

2 本稿では、簿記のテキストで述べられている決算手続き、つまり収益・費用勘定残高の損益勘定への集合→損益額の資本金勘定への振替え→資産・負債・資本（純資産）勘定の締切という流れを、収益費用アプローチに基づくものと仮定している。したがって、もしこの仮定が成立しないのであれば、本稿の議論も成立しないことになる。この点は、今後検討すべき課題である。なお、この仮定が成立しないケースとしては、従来の決算手続きが収益費用アプローチに基づかないということのほか、二つのアプローチが特定の決算の在り方と対応しないというケースもある。

3 ただし、具体的な現在の損益計算は包括利益計算や純利益計算であるが、本稿では、それら二つの損益計算やそれらをつなぐリサイクリングについては念頭に置いていない。さらに、複式簿記の研究では、そこで使用される T 字型フォーマットの考察が必要となる。いわゆる T 字型算法については、本稿の第 4 節でも簡単に述べるが、藤田（1987）第 3 章、高寺（1982）pp. 23-25 で考察されている。

1 資産負債アプローチと簿記に関する先行研究⁴

資産負債アプローチが採用された概念フレームワークが複式簿記に与える影響を考察したものとして、藤井（2014）や岩崎（2014）がある。

藤井（2014）では、簿記の手続きを、原始記入（一次認識）とこの一次認識で累積された記録に基づき損益を計算する決算記入（二次認識）の段階に分け、資産負債アプローチに基づく概念フレームワークが、各認識段階に及ぼす影響を、具体的な事例を通じて検討した結果、次のように述べている（pp.1-9）。一次認識においては、認識の縮小（例えば、従来の手形割引における前払利息を計上否認するという形で導入された手形売却損の計上）と同時に、認識の拡張（例えば、リース会計基準の導入により、リース開始時点で契約期間にわたるすべての会計処理が決まること）が生じていることが述べられている。二次認識においては、決算記入段階における市場価格の変動にさらされた時価の導入による認識の変化（例えば、売買目的有価証券やその他有価証券の期末時価評価により事前に確定していない、すなわち実際に発生した資金事象の制約を受けない金額の追加記入）が生じていることを示している。

岩崎（2014）では、資産負債アプローチに基づく概念フレームワークの影響を、簿記の構造と簿記の機能の2側面から検討した結果、次のように述べている（pp 138-140）。まず、簿記の構造については、資産負債アプローチ及び公正価値の導入によっても、取引の二重分類、實在勘定と名目勘定の利用、財産計算と損益計算という二重目的の計算、発生時点での記録の継続性、

4 資産負債アプローチや収益費用アプローチは、もともと損益の計算方法として説明されていたが、「資産と負債（ストック）」あるいは「収益と費用（フロー）」のいずれを重視するかという会計の見方・考え方として解釈すべきという意見もある（広瀬（2014）p. 41）。本稿では、FASB（1976）で示された損益計算の観点から議論をするが、ストック重視またはフロー重視という観点からとらえるとしても、簿記の手続きについての検討は、本稿と同じではないかと考えている。

誘導法による財務諸表の作成といった特徴が維持されることを理由として、簿記の構造は不変であることが示されている。これに対して、簿記の機能については、資産負債アプローチに基づく個別の会計基準の導入が、偶発項目の計上可能性が理論的にはあり得ること、新たな測定属性の採用の可能性があることなどから、影響があることが示されている。

このような藤井（2014）や岩崎（2014）は、損益の認識のタイミング等に焦点を当てているが、具体的な簿記の手続きに及ぼす影響については述べていない。本稿では、この点について、検討している。

2 FASB 討議資料における資産負債アプローチ

資産負債アプローチや収益費用アプローチといった利益観を最初に表明したのは FASB 討議資料（FASB（1976））であろう。この討議資料では、資産負債アプローチについて、次のように述べている（FASB（1976）par.34）。

「ある論者たちは、利益とは1期間における営利企業の正味資源の増分の測定値であるとみなしている。すなわち、かれらはおもに利益を、資産・負債の増減額にもとづいて定義するのである。…資産・負債…は、このアプローチにおける鍵概念である。その支持者たちによれば、資産・負債の属性およびそれらの変動を測定することが、財務会計の基本的な測定プロセスとなる。その他の財務諸表の構成要素—すなわち、所有者持分または資本、利益、収益、費用、利得、損失—はすべて、資産・負債の属性の測定値相互間の差額、あるいは当該各測定値の変動値として測定される。」⁵

このことから、以下のことがいえるであろう。

- ① 利益が正味資源（資産と負債との差額）の純増減を内容としていること

5 FASB（1976）では、このほかにも「資産負債アプローチにおいては、利益は正味資産（すなわち資産マイナス負債）の変動額」（par.56）とも述べている。

② 上記の内容の損益を計算するため、資産と負債が鍵概念となっていること

③ 資産と負債の変動が基本的な測定プロセスとなっていること

資産負債アプローチの下での決算手続きを考えるためには、この特徴を反映させることが必要であろう。他方、収益や費用等については、次のように述べている。

「収益、費用、利得および損失の定義は、利益がいかにして得られたかを示すことのみを目的としている。…利益=収益-費用+利得-損失という…関係は利益を定義づけるものでも、その金額を決定するものでもない。利益は、資産および負債の変動によって定義され、また測定されるものである。」

(FASB (1976) par.211)

このことから、以下のことがいえるであろう。

- ④ 収益・費用等は、利益が生じた理由を示すものであると考えられること⁶
- ⑤ 上記との関連で、収益・費用等は、損益の金額を決定するものではないこと

これを踏まえて、岡田（2008）では、資産負債アプローチに基づく損益計算構造の技術的側面⁷を図1のように表した。

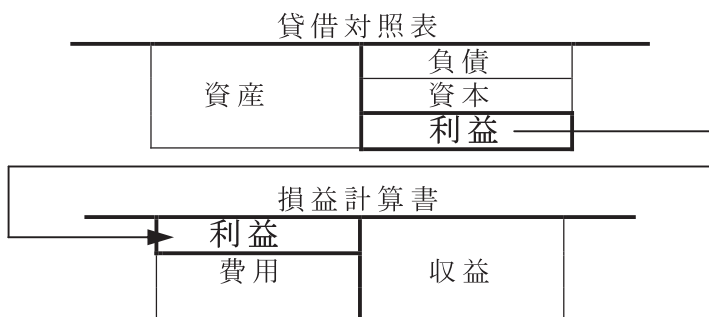
もし資産負債アプローチにおける損益計算が図1に示した技術的な計算構造に基づいているのであれば、それを実施する簿記の手続きが次の課題となる。次節では、このような損益計算の実施のために必要な決算手続きに焦点を当てて、試論的に述べることにする⁸。

6 同様の見解として森田（2000）pp.45がある。

7 ここで技術的側面とは、可能な限り抽象的な計算構造という意味である。図1では、負債が残っている点で、所有関係を反映したものとなっており、超歴史的なものではない。しかし、包括利益や純利益の計算というような問題はここでは排除している。換言すれば、本稿で述べる決算手続きは抽象的な議論であり、包括利益や純利益を計算するものには必ずしもなっていない。これらを含めた簿記については、今後の課題である。

8 期間中における日々の取引の記録については、次のように考えられる。IASB

図1：資産負債アプローチにおける計算構造の技術的側面



出典：岡田（2008）p.19

3 資産負債アプローチにおける決算手続き

(1) 資産、負債、資本勘定残高に基づく損益計算

英米式の決算本手続きは、①収益費用勘定の損益勘定への振替→②損益勘定残高の資本金勘定への振替→③資産・負債・資本金勘定の締切という流れである⁹。この流れでは、収益・費用勘定残高を集計した損益勘定における損益の算定が、まず行われることになる。

しかし、前節でみたように、資産負債アプローチの場合、収益費用に基づいての損益の算定は本来的には予定されておらず、資産、負債、資本の諸勘

(2010)における財務諸表の要素の定義では、収益は資産の増加または負債の減少の減少、費用は資産の減少または負債の増加を内容としている (par.4.25)。ただこれをそのまま仕訳をすると、たとえば、資産の増加を伴う取引では、借方も貸方も資産の増加が記録されることとなり、意味がない。そこで、④で述べたように、収益と費用はそれぞれ資産や負債の増減をもたらした原因を表示すると考えた方がよいであろう。これを仕訳で示せば次のようになるだろう。

(資産の増加・負債の減少) (借) 資産増加・負債減少 / (貸) 資産増・負債減の原因
 (資産の減少・負債の増加) (借) 資産減・負債増の原因 / (貸) 資産増加・負債減少
 なお、IASB が2015年に公表した公開草案でも、収益や費用の定義は同じである (IASB (2015) pars.4.48~4.49)。なお、泉 (2003) では、これらの仕訳を簿記の基本構造として説明している (pp.96-97)。

9 大陸式では、残高勘定が作成されるが、残高勘定への集計に先立って、損益勘定での計算が行われている。

定残高に基づいたものとなる。したがって、これを実施する決算手続きは、資産、負債、資本勘定の「損益」勘定¹⁰への振替が最初に行われることになるであろう。この手続きの検討にあたり参考となるのは財産法である。

五十嵐（2000）では、財産法の帳簿締切として、まず、資産・負債・資本勘定残高を残高勘定に振替え、そこで各勘定残高の差額として損益を計算したのち、次の3つの方法があるとしている（pp.61-63）。

- (a) 損益を直接的に損益勘定に振り替える方法
- (b) 損益について精算勘定を設ける方法
- (c) 残高勘定への振替を省略する方法

前節の図1で示した資産負債アプローチにおける損益計算の技術的な構造からみると、(a)の方法が、これに適うものといえるであろう。そこで、これを示したのが、図2である¹¹。

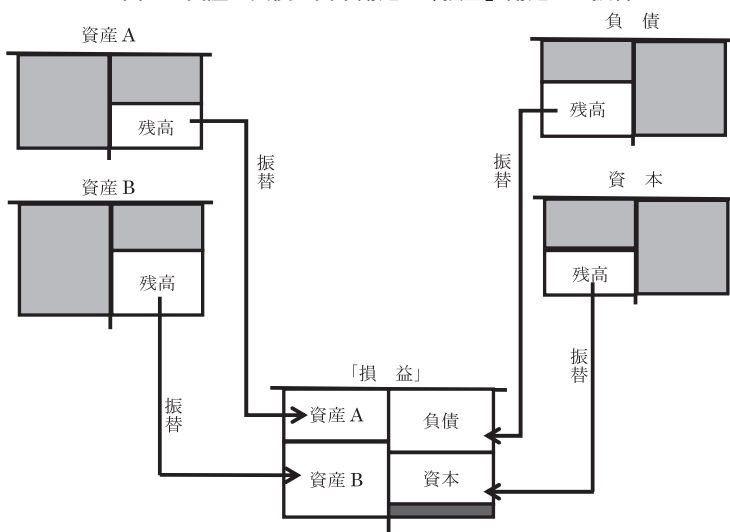
図2に示した資産、負債、資本勘定残高の振替仕訳は以下の通りである。

(借) 「損 益」 ×××	(貸) 資 産 A ×××
「損 益」 ○○○	資 産 B ○○○
負 債 △△△	「損 益」 △△△
資 本 ◇◇◇	「損 益」 ◇◇◇

10 ここで「損益」勘定と表記した理由は、残高勘定という名称だと損益計算の機能が明示できないと考えたからである。ただ既存の損益勘定と区別するために「損益」勘定というように括弧付の表記とした。

11 資産負債アプローチにおいても、収益費用に基づく損益計算を前提にすることがある。たとえば、IASB (International Accounting Standards Board) が、2010年に公表した概念フレームワークでは、「…利益の測定に直接関係する構成要素は収益及び費用である。…」(par.4.24)と述べられている。他方で、IASB 概念フレームワークでは、資本を利益算定の基準値とみているので (IASB (2010) par.4.60)、必ずしも貸借対照表における損益計算を否定しているものとは考えられない。なお、IASB (2015) では、財務諸表の構成要素の定義において利益に相当する業績に関する定義がなされていない。しかし、「純損益計算書に含まれる収益及び費用は、企業の当期の財務業績に関する情報の主要な源泉である」(par.7.21)と述べている。

図2：資産・負債・資本勘定の「損益」勘定への振替



出典：筆者作成

この場合、貸借対照表での損益計算が可能となるためには、資産と負債の諸勘定の期末残高を振替えることとなるが、資本勘定残高は、期首（正確には、期中の出資者との取引を含んだ額）での振替えということになる。なお、これらの仕訳を勘定転記するときには、資産、負債、資本勘定は締め切られる。

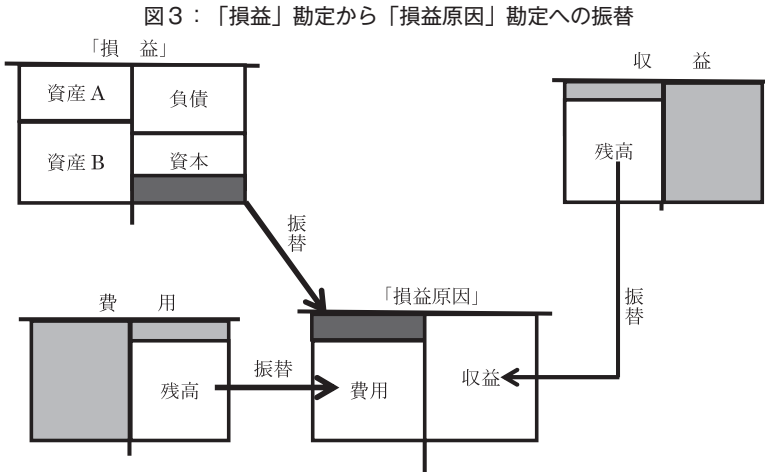
貸借対照表は、この「損益」勘定を基に作成されることになるであろう。

(2) 「損益」勘定残高の振替

「損益」勘定で計算された損益は、次に、その原因を表示する「損益原因」勘定¹²に振り替えられることになる。通常の簿記のテキストでは、損益勘定の残高は資本金勘定に振り替えられる。しかし、前節で述べたように、資産

12 いわゆる損益勘定に相当するが、損益の計算は資産、負債、資本の諸勘定残高によって行われ、その損益が生じた理由を示す勘定であるので、ここでは「損益原因」勘定という名称にした。

負債アプローチでは、収益と費用は、損益の原因（理由）を表示するものと考えられるのであるから、損益の振替と同時に、これらの勘定残高もここに振り替えられることとなる。この関係を示したのが、図3である。



出典：筆者作成

図3の流れを、仕訳で示すと次のようになるであろう。

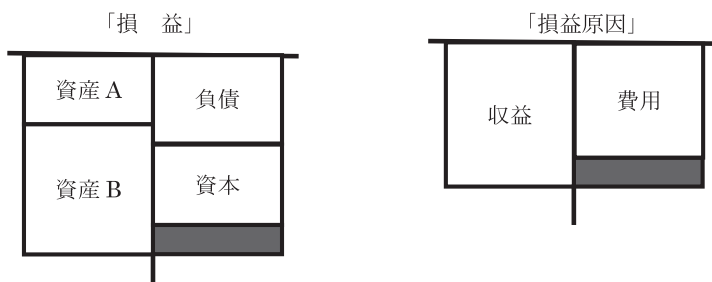
(借) 「損益原因」 ××× 収 益 ○○○ 「損益原因」 △△△	(貸) 「損 益」 ××× 「損益原因」 ○○○ 費 用 △△△
---	--

資産負債アプローチにおける決算手続きをこのように考えられるならば、通常の簿記のテキストで示される損益勘定残高の資本勘定への振替はないのではないかと考えられる。

4 T字型算法から見た決算手続き

本稿でとりあげた決算手続きでは、T字型の勘定形式を利用した。だが、T字型については、藤田（1987）において、その借方に被減数、貸方に減数が記載された計算式として捉えられている。したがって、もしこの考えに立つなら、「損益」勘定および「損益原因」勘定は図4のように表示されることとなるであろう。

図4：T字型算法に従った二つの勘定



出典：筆者作成

しかし、図4に示した「損益原因」勘定は、図3に示したものと収益と費用の表示が逆になっている¹³。さらに、本来、貸借対照表で計算された損益額を原因面から確認するという意味では、「損益原因」勘定は、減算とはなっていない。したがって、図4のように表示すること自体が、矛盾していることになる。

この矛盾を解決するには、簿記に特有の照合の考えがあると思われる。すなわち、二つの勘定で計算された損益が一致しなければならないという考え

13 これとは逆に、「損益原因」勘定の方が、図3に示すように、借方に費用、貸方に収益を表示することも考えられる。しかし、T字型を減算の場として考えたとき、図3の「損益原因」勘定は減算とはなっていないので、この点は考慮しなくてもよいと考えている。

である。今これを計算式で示すなら、式(1)のようになるであろう。

$$\text{「損益」勘定で計算された利益} = \text{「損益原因」勘定で計算された利益} \cdots (1)$$

これを系統的に計算に組み込むためには、一方の損益から他方の損益の金額を控除して、その答えがゼロになることを確認すればよいであろう。式(1)の右辺を左辺に移項すれば、式(2)のようになる。

$$\text{「損益」勘定で計算された利益} - \text{「損益原因」勘定で計算された利益} = 0 \cdots (2)$$

これをT勘定で表記すれば、式(3)のようになるであろう。

$$(\text{資産} - \text{負債} - \text{資本}) - (\text{収益} - \text{費用}) = 0 \cdots (3)$$

式(3)をT字型で表記すれば、図5のようになる。

図5：T字型で表記した式(3)

資産	負債
	資本
費用	収益

出典：筆者作成

図5は、いわゆる残高試算表であり、これを分離すれば、図3に示すように、資産・負債・資本の残高に基づく損益算定のための「損益」勘定と、収益・費用に基づく「損益原因」勘定とが成立することになる。

結 び

本稿では、資産負債アプローチに基づく決算手続きについての試論を述べた。基本的には、従来の決算手続きとは異なり、①資産・負債・純資産勘定の残高を「損益」勘定に振替え、そこで損益を計算、②「損益」勘定の残高とともに収益・費用勘定の残高とを「損益原因」勘定に振り替えて貸借一致を確認するという流れになるであろう。

だが、本稿で対象とした資産負債アプローチの損益計算では、たとえば資産の増加が借方で認識されたとしても、その原因が収益なのか資本の元入れなのかの区別について取り上げていないことなどが問題として残っている¹⁴。

これらの検討については、今後の課題としたい。

参 考 文 献

- Financial Accounting Standards Board (1976) *FASB Discussion Memorandum, An Analysis of Issues Related to Conceptual Framework for Financial Accounting and Reporting: Elements of Financial Statements and Their Measurements*, 津守常弘監訳 (1998)『FASB財務会計の概念フレームワーク』中央経済社
- International Accounting Standards Board (2010) *Conceptual Framework for Financial Reporting*, IFRS財団編『2013国際財務報告基準』(Part A), 中央経済社
- International Accounting Standards Board (2015)「財務報告に関する概念フレームワーク」(公開草案 ED/2015/3) http://www.ifrs.org/Current-Projects/IASB-Projects/Conceptual-Framework/Documents/June%202015/ED_ConceptualFramework_BC_JPN.pdf (アクセス日: 2016年1月9日)
- 五十嵐邦正 (2000)「静態論と簿記理論－近年における会計思考と簿記手続－」, 森田哲彌編著『簿記と企業会計の新展開』中央経済社, 第4章所収
- 泉宏之 (2003)「包括利益と勘定体系」, 佐藤信彦編著『業績報告と包括利益』中央経済社, 第14章所収
- 岩崎勇 (2014)「概念フレームワークと簿記」岩崎勇編著『日本簿記学会簿記理論研究部会
-
- 14 この点については、たとえば森田 (2000) の研究がある。

最終報告書会計概念フレームワークと簿記』第17章所収

岡田裕正（2008）「包括利益と純利益」，藤田昌也編著『会計利潤のトポロジー』同文館第2章所収

高寺貞夫（1982）『会計学アラカルト』同文館

広瀬義州（2014）『新版 IFRS 財務会計入門』中央経済社

藤井秀樹（2014）「概念フレームワークと複式簿記－資産負債アプローチに依拠した基準設定が複式簿記に与えた影響－」岩崎勇編著『日本簿記学会簿記理論研究部会最終報告書会計概念フレームワークと簿記』第1章所収

藤田昌也（1987）『会計利潤論』森山書店

森田哲彌（2000）「資産・負債アプローチと簿記」，森田哲彌編著『簿記と企業会計の新展開』中央経済社，第1章所収